

Pos.Nr. Pos.no. Position	Beschreibung Description Désignation	Preisgruppe Price bracket Catégorie de prix	
		Art.-Nr. Art.no. Réf.	
1	Hafringsatz DC	85622	19
2	Schraube M1,6 x 3	85658	2
3	Schraube M 2 x 6	85672	2
4	Schraube 2,2 x 9,5	85808	2
5	Zugfeder	86208	2
6	Zahnrad	86418	2
7	Schnecken Zahnrad doppelt	86419	4
8	Zwischenzahnrad	86480	2
9	Kardanschale kurz	87129	3
10	Platine kpl.	87838	38
11	Universalkupplung	89282	5
12	Lager für Schneckenachse	89749	6
13	Brückenstecker	100644	7
14	Kardanwelle	105906	3
15	Teilesatz	108322	8
16	Drahtlampe 16V	109321	10
17	Lautsprechergehäuse + Decoderabdeckung (o.Abb.)	114062	2
18	Motor	113419	57
19	Grundrahmen	113686	30
20	Kupplungskammer	113687	3
21	Schienenräumersatz	113688	7
22	Teilesatz	113689	8
23	Motorabstandsplättchen	113690	2
24	Lampen-Flexplatine	113691	26
25	Teilesatz Getriebe	113692	24
26	Blende 1+3 kpl.	113693	25
27	Blende 2 kpl.	113694	25
28	Radsatz mit 2 Hafringen	113695	20
29	Radsatz ohne Hafring	113696	18
30	Blende 4 kpl.	113697	25
31	Fenster-Linsensatz	113698	16
32	Führerstand kpl.	113699	10
33	Teilesatz	113700	14
34	Scheibenwischersatz	113701	6
35	Puffer flach	113702	2
36	Puffer gewölbt	113703	2
37	Radkontakt	113704	2
38	Schneckensatz	113705	24
39	Gehäuse kpl. MY 1116	113706	58
40	Zurüstbeutel	113707	28
41	Schneckendeckel m. Stab.feder	113724	8

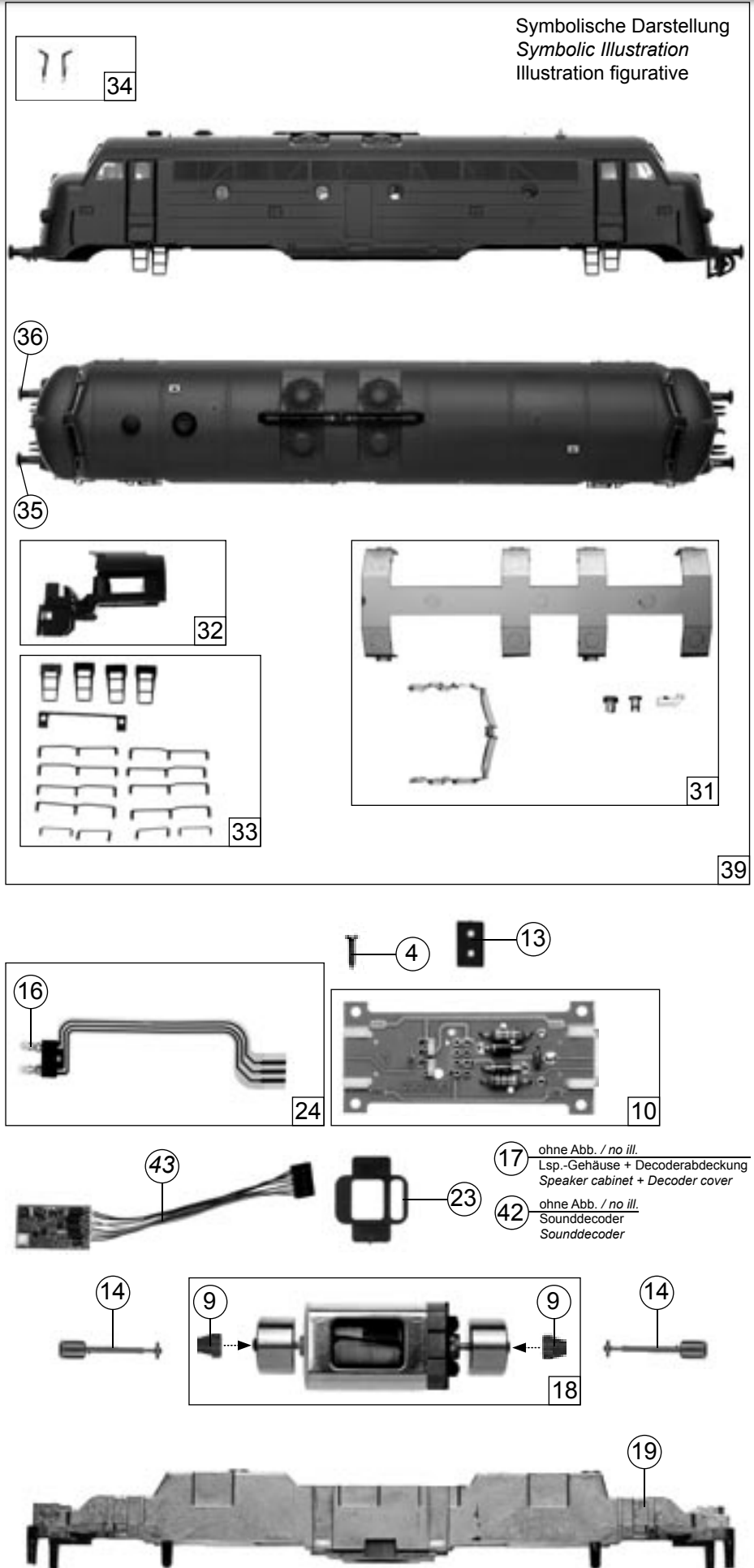
**63479/69479 «SOUND»**

42	Sounddecoder (ohne Abb.)	112847	94
----	--------------------------	--------	----

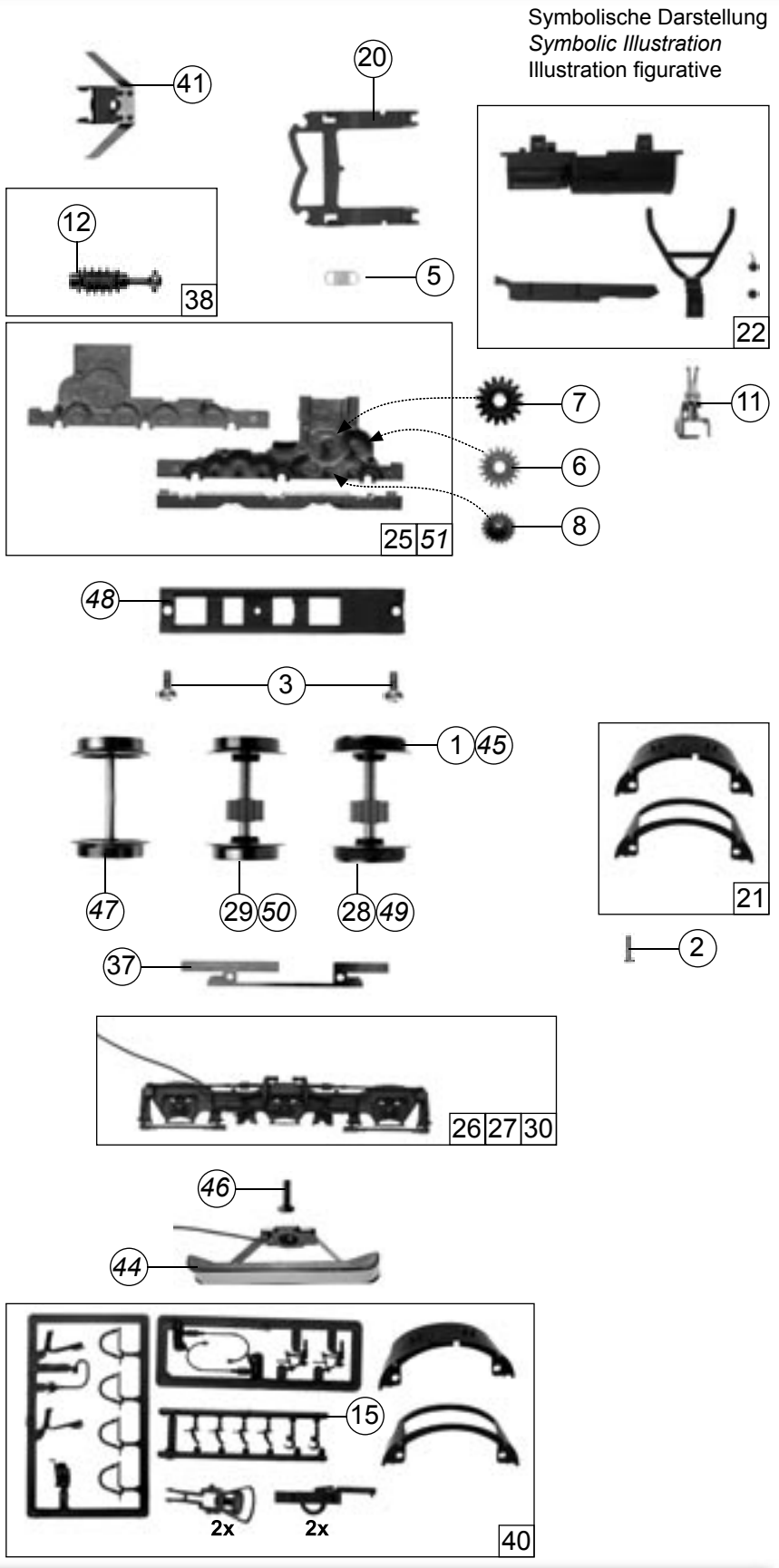
**~ Wechselstrom 69470/69479**

43	Decoder Motorola lastgeregelt (nur 69470)	10738	
44	AC-Flüsterschleifer kurz	40064	
45	Hafringesatz	85623	16
46	Schraube M 1,6 x 5	110008	2
47	Radsatz ohne Zahnrad	112685	16
48	Getriebeboden AC	113708	6
49	Radsatz mit 2 Hafringen	113709	20
50	Radsatz ohne Hafringe	113710	18
51	Getriebebeschalesatz AC	113711	18

Symbolische Darstellung  
Symbolic Illustration  
Illustration figurative



Pos.Nr. Pos.no. Position	Beschreibung Description Désignation	Preisgruppe Price bracket Catégorie de prix	
		Art.-Nr. Art.no. Réf.	
1	Set with traction tires DC	85622	19
2	Screw M 1.6 x 3	85658	2
3	Screw M 2 x 6	85672	2
4	Screw 2.2 x 9.5	85808	2
5	Spring	86208	2
6	Gear	86418	2
7	Worm gear	86419	4
8	Idler gear	86480	2
9	Cardan shell short	87129	3
10	Printed circuit assembly	87838	38
11	Universal coupling	89282	5
12	Bearing for Worm axle	89749	6
13	Connector	100644	7
14	Cardan Shaft	105906	3
15	Parts set	108322	8
16	Light bulb 16V	109321	10
17	Speaker cabinet + Decoder cover (no ill.)	112675	6
18	Motor	113419	57
19	Main frame	113686	30
20	Coupling chamber	113687	3
21	Snow plug set	113688	7
22	Parts set	113689	8
23	Motor spacer	113690	2
24	Flexible Printed circuit for bulbs	113691	26
25	Gear parts set	113692	24
26	Bogie 1 + 3 ass.	113693	25
27	Bogie 2 ass.	113694	25
28	Wheelset with 2 traction tires	113695	20
29	Wheelset without traction tires	113696	18
30	Bogie 4 ass.	113697	25
31	Window-/light transm.set	113698	16
32	Drivers cab ass.	113699	10
33	Parts set	113700	14
34	Wiper set	113701	6
35	Buffer flat	113702	2
36	Buffer vaulted	113703	2
37	Wheel contact	113704	2
38	Worm set	113705	24
39	Body Shell ass. MY 1116	113706	58
40	Bag with accessories	113707	28
41	Wormcover with vibration damper	113724	8
<b>63479/69479 «SOUND»</b>			
42	Sound decoder (no ill.)	112847	94
<b>~ AC 69470/69479</b>			
43	Decoder "Motorola" load regulated (only 69470)	10738	
44	Whisper wiper, short	40064	
45	Set with traction tires	85623	16
46	Screw M 1.6 x 5	110008	2
47	Wheelset without gear	112685	16
48	Gear bottom	113708	6
49	Wheelset with 2 traction tires	113709	20
50	Wheelset without traction tires	113710	18
51	Gear cover set	113711	18



Ersatzteile erhalten Sie bei Ihrem Fachhändler, Ihrer Landesvertretung, oder bei:  
*You can order your Replacement Parts at your local dealer, your country representative, or:*  
 Passez commande des pièces détachées chez votre détaillant, chez le S.A.V. de votre importateur national ou en direct au S.A.V.  
 ROCO:

**ROCO Modellspielwaren VertriebsgmbH & Co. Handels KG**  
 - Service -  
**Georg-Wrede-Straße 49**  
**D-83395 Freilassing**  
 ☎ +49 / (0)86 54 / 47 63 0  
 Fax: +49 / (0)86 54 / 47 63 50  
 E-Mail: [service@roco-online.de](mailto:service@roco-online.de)